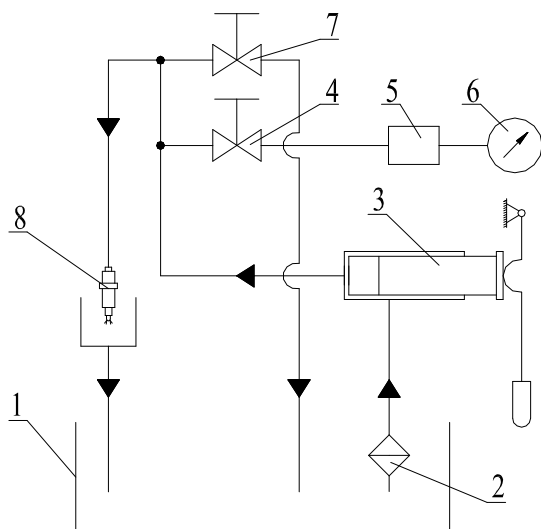


Рис. 2.

Схема подачи топлива



1- бак топливный, 2- фильтр тонкой очистки, 3- плунжерный насос, 4- кран, 5- накопитель, 6- манометр, 7- кран, 8- форсунка



ООО "БОНУС"



Стенд для испытания и регулировки форсунок М-107

Паспорт
107 ПС

Шумятино

2010г.

1. Общие сведения об изделии

1.1. Наименование изделия: стенд для испытания и регулировки форсунок.

1.2. Обозначение: М-107

1.3. Заводской номер:

1.4. Дата выпуска:

1.5. Стенд М-107 предназначен для испытания и регулировки форсунок автотракторных дизельных двигателей на передвижных диагностических установках, и позволяет проверить следующие параметры:

- а) Давление начала подъема иглы;
- б) Качество распыления топлива
- в) Герметичность запорного конуса;
- г) Плотность распылителя по запорному конусу и цилиндрической части (по времени падения давления).

2. Основные технические данные и характеристики

2.1. Основные параметры и характеристики приведены в табл.1

Таблица 1

Наименование показателей, единицы измерения	Норма
1. Тип	Настольный, с ручным приводом
2. Диапазон воспроизводимого давления, МПа, (кгс/см ²)	0...40 (0...400)
3. Емкость для топлива, л не менее	2
4. Подача топлива, мм ³ /цикл, не менее	1200
5. Габаритные размеры, мм, не более	480x456x716
6. Масса (без топлива), кг, не более	25
7. Количество обслуживающего персонала, чел.	1
8. Срок службы, лет, не менее	5

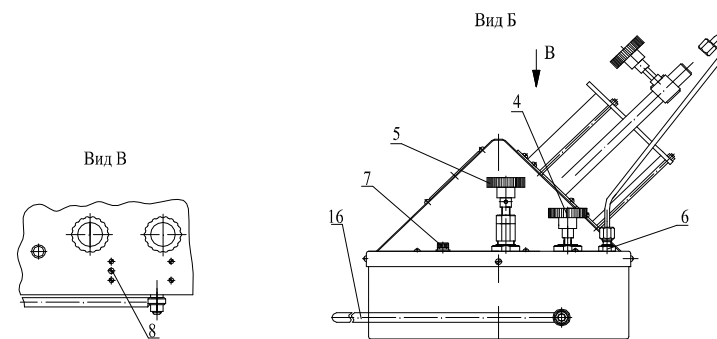
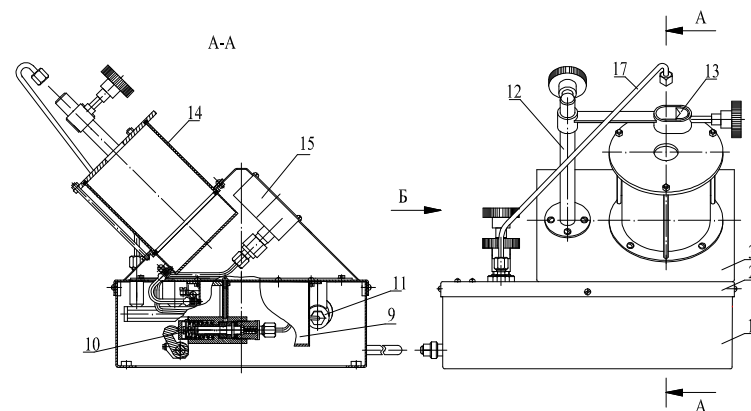
3. Комплект поставки

3.1. Комплект поставки изделий соответствует табл.2

Таблица 2

Наименование	Обозначение	Кол.	Примеч.
1. Стенд для испытания и регулировки форсунок	107.00.00.00	1	
2. Топливопровод М14хМ14	107.08.00.00	1	
Топливопровод М14хМ12		1	
3. Рукоятка	107.00.00.01	1	
4. Паспорт	107.ПС	1	

Приложение Рис.1. Внешний вид стенда



- 1-корпус; 2-крышка; 3-кожух; 4-рукоятка сброса давления;
5-рукоятка отключения накопителя и манометра; 6-штуцер выходной;
7-щуп; 8-винт стравливания воздуха 9-топливный бак; 10-насос;
11-накопитель; 12-стойка; 13-струбина; 14-камера впрыска;
15-манометр; 16-рукоятка; 17-топливопровод.

11. Сведения о рекламации.

Потребитель предъявляет претензии заводу-изготовителю. Адрес завода 249060, Калужская обл., Малоярославецкий р-н, д. Шумятино. Тел./факс (48431) 2-02-95; 2-04-88
e-mail: bonus20488@mail.ru
<http://bonus-tnvd.ru>

4. Устройство и работа изделия

4.1. Стенд для испытания и регулировки форсунок (Рис.1) состоит из корпуса 1 и крышки 2. На крышке сверху расположены: кожух 3; рукоятка крана сброса давления из системы 4; рукоятка отключения магистрали манометра и накопителя 5; штуцер выходного давления 6; щуп уровня топлива 7; винт стравливания воздуха 8. На крышке снизу расположены: топливный бак 9; плунжерный насос 10; накопитель 11. Топливный бак имеет в днище сливную пробку.

На кожухе 3 расположены: стойка 12 со струбиной 13 в которой крепится испытываемая форсунка; камера впрыска 14; манометр 15.

Привод плунжерного насоса осуществляется рукояткой 16. Испытываемая форсунка подсоединяется к стенду при помощи топливопровода 17.

4.2. На рис.2 показана схема подачи топлива. Топливо из бака 1 через фильтр тонкой очистки 2 поступает в топливный насос 3. Из топливного насоса, при проверке качества распыления топлива, (при закрытом кране 4), топливо поступает в форсунку 8. При проверке давления начала подъема иглы, открытием крана 4, подсоединяется магистраль накопителя 5 и манометра 6.

5. Указание мер безопасности

5.1. Для испытания и регулировки форсунок должна применяться жидкость с температурой воспламенения паров не ниже 65°C.

5.2. К обслуживанию стенда допускаются лица прошедшие инструктаж по общим правилам техники безопасности, пожарной безопасности и производственной санитарии.

5.3. Помещение, в котором установлен стенд, должно быть оборудовано средствами пожаротушения, а так же оснащено общеобменной приточной и вытяжной вентиляцией.

5.4. При работе на стенде должны применяться средства индивидуальной защиты.

6. Подготовка и порядок работы

6.1. Подготовка к работе

6.1.1. Установите стенд на верстак и закрепите его четырьмя болтами (отверстия под крепежные болты расположены в нижней плоскости корпуса);

6.1.2. Откройте кран сброса давления 4 (Рис.1) и кран отключения магистрали накопителя и манометра 5.

6.1.3. Снимите заглушку с выходного штуцера 6.

6.1.4. Выверните винт 8 для стравливания воздуха.

6.1.5. Через камеру впрыска 14 залейте в бак 9 отфильтрованное дизельное топливо. Для заполнения магистрали, топливо заливайте постепенно, до верхней части стержня щупа уровня топлива.

6.1.6. Закройте кран сброса давления 4.

6.1.7. Установите рукоятку 16 на ось кулачка топливного насоса. При помощи рукоятки привода насоса заполните систему топливоподдачи топливом до истечения его из отверстия для винта стравливания воздуха и выходного штуцера 6 без пузырьков воздуха (30-40 качков). Не отпуская рукоятки из нижнего положения, заверните винт 8.

6.1.8. Промойте внутренний канал топливопровода 17 дизельным топливом под давлением, после чего присоедините его к выходному штуцеру 6.

6.1.9. Прокачивая насосом, заполните топливопровод 17 топливом до вытекания его из штуцера топливопровода без пузырьков воздуха.

6.2. Порядок работы

6.2.1. В стойку 12 установите испытываемую форсунку и закрепите ее струбиной 13.

6.2.2. Присоедините топливопровод 17 к штуцеру форсунки;

6.2.3. Для проверки распыления топлива форсункой закройте кран отключения магистрали накопителя и манометра 5.

- 6.2.4. Закройте кран сброса давления 4.
 6.2.5. Рукояткой создайте давление впрыска и проверьте распыл топлива форсункой.
 6.2.6. Для проверки давления начала подъема иглы, открытием крана 5, подключите магистраль накопителя и манометра к системе.
 6.2.7. Рукояткой создайте давление впрыска. Величину давления смотрите по показаниям манометра.
 6.2.8. Сброс давления из системы производится открытием крана 4.

Испытания и регулировка форсунок производятся по методике завода-изготовителя форсунок.

7. Возможные неисправности и методы их устранения

7.1. Возможные неисправности стенда и способы их устранения приведены в табл. 3.

Таблица 3

Неисправность	Причина неисправности	Способ устранения
1. При заполнении топливного насоса топливо не появляется в выходном штуцере.	Засорился фильтр тонкой очистки.	Заменить фильтр.
2. В выходном штуцере не прекращается выход пузырьков воздуха.	Подсос воздуха в топливном насосе.	Затянуть гайку выходного штуцера насоса.
3. В системе топливоподдачи не создается давление.	Утечка топлива в каком-либо соединении системы. Недостаточно затянута гайка выходного штуцера насоса. Засорился обратный клапан топливного насоса.	Найти место утечки и добиться герметичности затяжкой гаек. Затянуть гайку выходного штуцера насоса. Разобрать насос, чистым топливом промыть плунжерную пару, обратный клапан, корпус насоса. Промыть топливный бак и всасывающий трубопровод.
4. Подтекание топлива из под корпуса стенда.	Утечка топлива в каком-либо соединении системы.	Найти место утечки и добиться герметичности затяжкой гаек или прокладок.
5. Насос работает с заеданиями, плунжер не возвращается.	Засорилась плунжерная пара. Поломка возвратной пружины.	Разобрать насос, промыть чистым топливом плунжерную пару. Заменить возвратную пружину.

ВНИМАНИЕ! Топливным насосом стенда является прецизионная плунжерная пара. Заливка грязного топлива приводит к выходу из строя плунжерной пары, которая не подлежит ремонту, только замене.

8. Техническое обслуживание

- 8.1. Регулярно, не реже одного раза в день, проверять уровень топлива в баке. При необходимости доливать топливо до верхней части стержня шупа.
 8.2. Периодически, не реже одного раза в неделю, проверять систему подачи топлива на герметичность, для чего штуцер 6 (рис. 1) заглушить, закрыть кран сброса давления 4, открыть кран 5, создать давление не менее 38 Мпа. После прекращения подкачки и снижения давления до 35 Мпа, падение давления в течение трех минут не должно превышать 1,0 Мпа

Примечание: Стенд для испытания и регулировки форсунок М-107 может быть оборудован Модулятором сигналов «Common Rail» предназначенным для проверки дизельных инжекторов системы «Common Rail». В этом случае при работе со стендом необходимо руководствоваться прилагаемым техническим описанием Модулятора сигналов.

9. Свидетельство о приемке

- 9.1. Стенд для испытания и регулировки форсунок М-107 заводской номер _____ испытан, соответствует техническим условиям ТУ 4577.007.29515481-02, конструкторской документации и признан годным для эксплуатации.

М.П.

Дата выпуска _____

ОТК

Начальник цеха _____

Начальник ОТК _____

10. Гарантийные обязательства

- 10.1. Предприятие-изготовитель гарантирует соответствие стенда для испытания и регулировки форсунок требованиям ТУ при соблюдении потребителем условий эксплуатации, транспортирования и хранения.
 10.2. Срок гарантии двенадцать месяцев со дня отгрузки с предприятия-изготовителя.

ВНИМАНИЕ! При самостоятельной разборке изделия, предприятие-изготовитель гарантийных обязательств не несет!